

施工要領書 接着工法 接着剤セメダイン EP-1000 (エポキシ樹脂系接着剤)

孔あけが困難・割れやすい素材・磁気タイル・大理石・ガラスブロック等に最適

1. 取付床面の汚れ・油分・水分等を除去してください。
2. 点鋏・線鋏用ゲージ(紙製)を床にテープで固定し、取付位置をマーキングしたらゲージを取外してください。(墨出し)
3. 墨出し後、床面又は鋏裏面に接着剤を適量(鋏からはみ出さない程度)塗布し、床面に圧着してください。(万一はみ出した接着剤はアルコール・エタノール等で拭き取って下さい。)
4. 取付が完了したら養生してください。鋏が動かないようバリケードを施してください。(養生時間：夏場12時間・冬場24時間 施工時の温度は0℃から+40℃で可能です。)

《施工上の注意》

1. 油分が含まれている床材・ジェットバーナー仕上の床材や凹凸のある床材には使用できません。(床材(製品)にワックス化工が施されている床材には十分注意してください。)(目地部等は、接着剤を充填し平滑にしてください。)
2. 接着剤が硬化するまで鋏が浮かないように重石等で床面に圧着させるとより効果的です。

《接着剤使用上の注意》

1. 主剤・硬化剤を1対1の割合で必要な分だけよく混ぜてください。(色が白くなるまで)
2. 主剤、硬化剤の取り出しは別々の道具(金ヘラ、ポリベラ、ベニヤ板など)を使用してください
3. 硬化時間：30分～2時間ほどで動かなくなり、24時間～48時間で完全硬化します。
4. 混合していない容器に残った接着剤は、1ヶ月以内にご使用ください。保存する場合は、暗所、低温場所で日光などの当たる場所は避けてください。(保存温度：5℃～35℃)

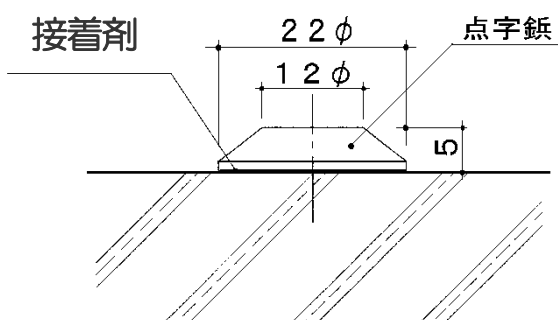


罫書き

接着剤1対1で混合(白くなるまで)

鋏に接着剤を塗布

取付



接着剤

